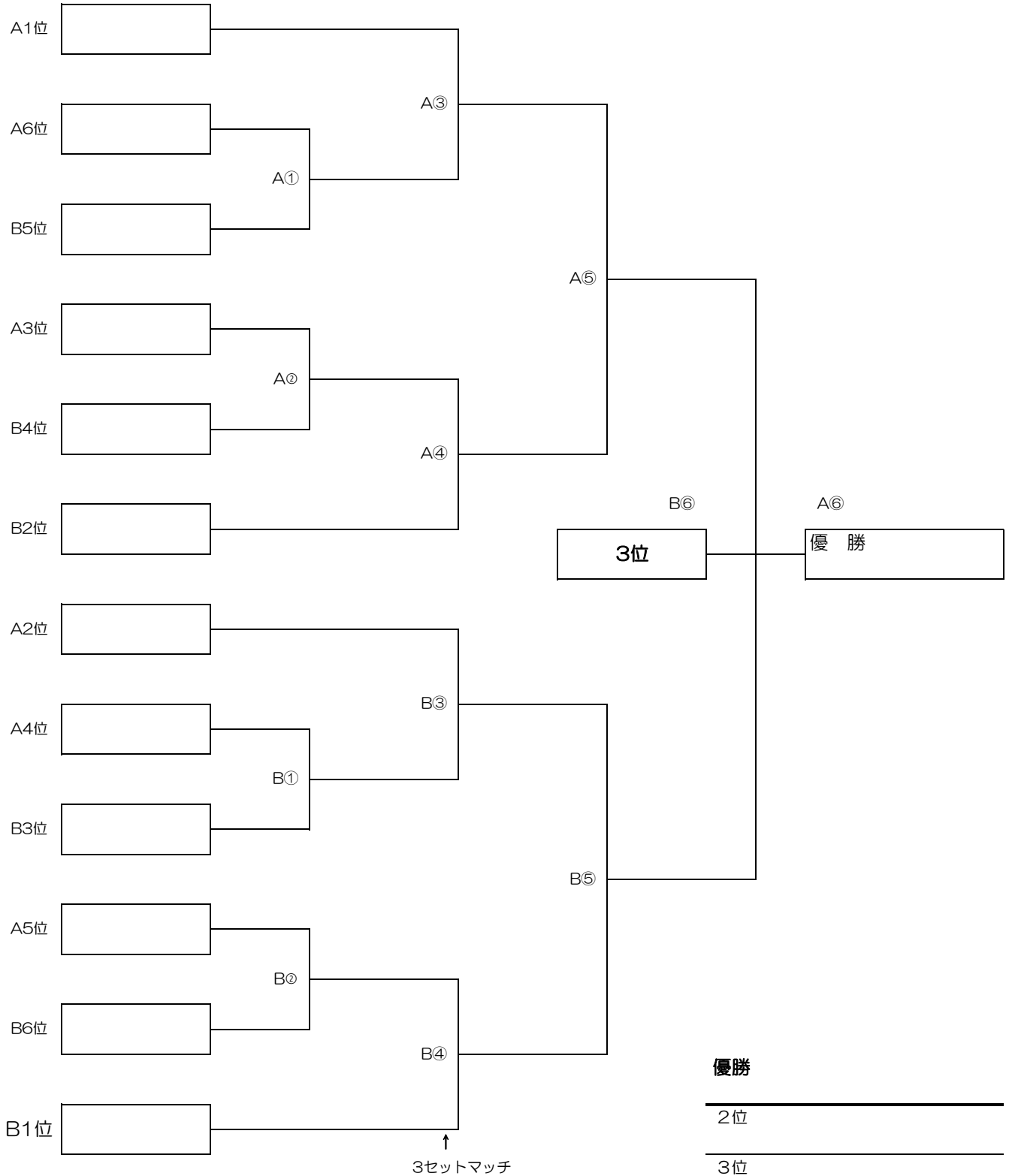


第35回夏の全国小学生ドッジボール選手権 石川県大会 決勝トーナメント

D-1の部 12チーム

決勝トーナメントには全チームが進出する。

準々決勝から3セットマッチとする。3位決定戦は1セットマッチとする。



優勝

2位

3位

4位

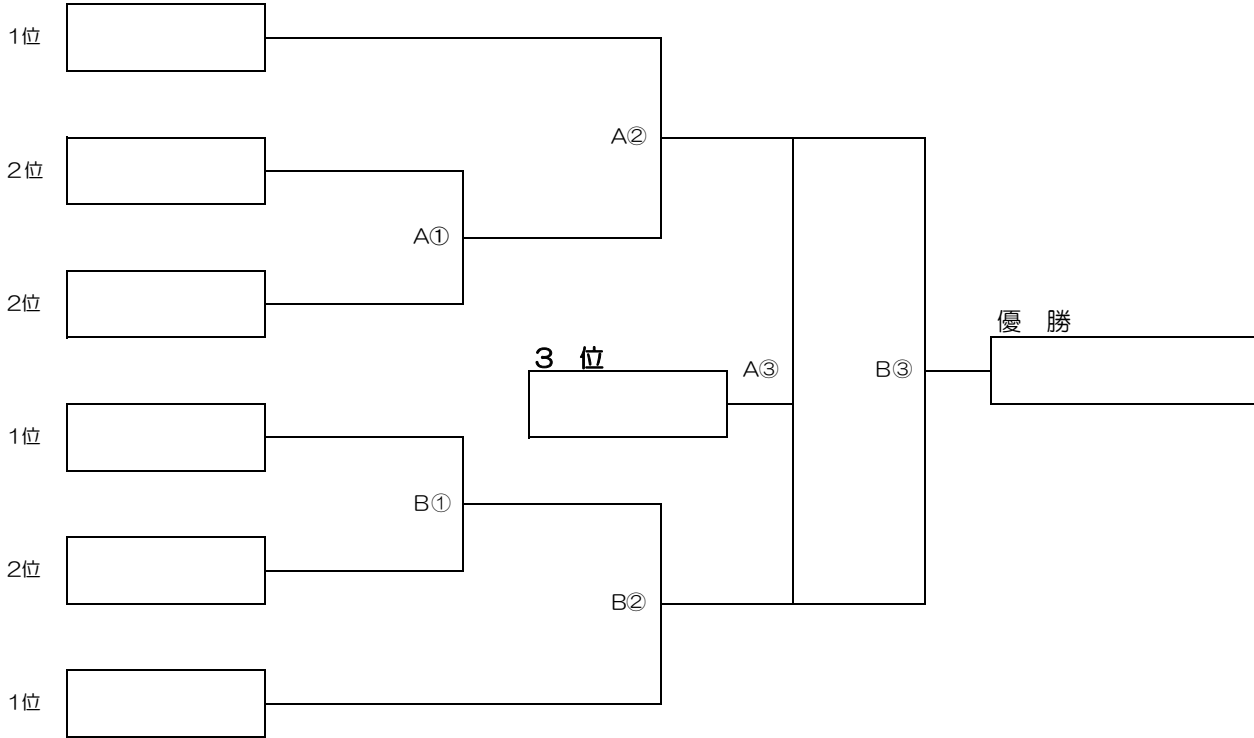
5位

ジュニア部 11チーム

各リーグ上位2チームが決勝トーナメントに出場する。

1位・2位それぞれのタイトルで抽選する。

全試合1セットマッチとする。



優勝

2位

3位